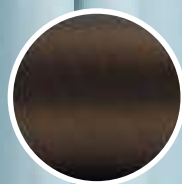
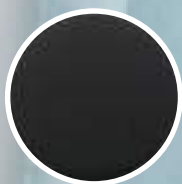


C-DESIGN

*L'alliance du design
et de l'aspect fonctionnel*

Cette nouvelle gamme allie les fonctionnalités du rail et les finitions haut de gamme de CESSOT DÉCORATION. Ces créations offrent un design contemporain et épuré soulignant avec modernité les lignes de votre intérieur.





Aura carré Page 16
20x20 mm



Aura rectangle Page 21
33x11,5 mm

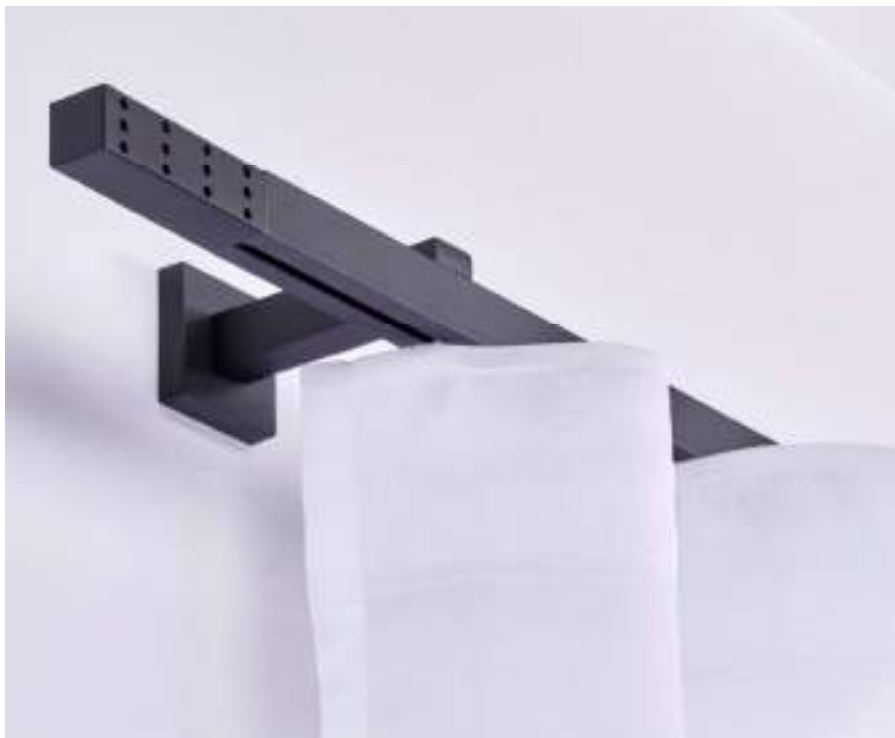


Aura Ø 20 mm Page 27



Aura Ø 28 mm Page 34

Collection AURA carré 20x20 mm



Collection AURA

La gamme Aura réinvente le rail grâce à un style design et contemporain. Résistants et discrets, ces ensembles mettront en valeur vos rideaux et voilages.

Finitions :



Noir mat



Nickel givré



Argent vieilli



Antic bronze

Matériau : Aluminium

Ambiance : Idéal pour une déco design, intérieurs contemporains

Dimensions : 20X20 mm ;
33X11,5 mm ; Ø 20 mm ; Ø 28 mm

Prix : ☆☆☆

Rail aluminium non monté



Noir mat

Longueurs	Références
1m50	865615 CT
2m00	865620 CT
2m50	865625 CT
3m00	865630 CT



Nickel givré

Longueurs	Références
1m50	865515 CT
2m00	865520 CT
2m50	865525 CT
3m00	865530 CT



Argent vieilli

Longueurs	Références
1m50	865215 CT
2m00	865220 CT
2m50	865225 CT
3m00	865230 CT



Antic bronze

Longueurs	Références
1m50	865915 CT
2m00	865920 CT
2m50	865925 CT
3m00	865930 CT

CT : conditionné

Embouts



Saillie 14 mm | Hauteur 20 mm

Bouchon

Finitions	Références
Noir mat	865610
Nickel givré	865510
Argent vieilli	865210
Antic bronze	865910



Saillie 77 mm | Hauteur 20 mm

Pixel

Finitions	Références
Noir mat	865640
Nickel givré	865540
Argent vieilli	865240
Antic bronze	865940

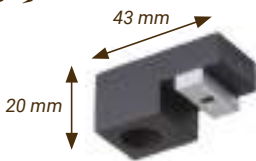


Saillie 87 mm | Hauteur 20 mm

Bi-color

Finitions	Références
Nickel givré/ Noir mat	865650
Nickel givré/ Antic bronze	865950
Nickel givré/ Argent vieilli	865550

Supports



Saillie 43 mm

Plafond

Finitions	Références
Noir mat	865660
Nickel givré	865560
Argent vieilli	865260
Antic bronze	865960



Saillie 85 mm

Ouvert

Finitions	Références
Noir mat	805610
Nickel givré	805510
Argent vieilli	805210
Antic bronze	805910



Saillie 155 mm

Ouvert

Finitions	Références
Noir mat	805620
Nickel givré	805520
Argent vieilli	805220
Antic bronze	805920

Collection AURA carré 20x20 mm

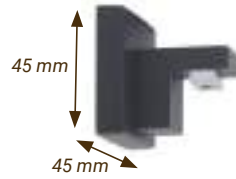
Supports



Saillie 85-155 mm

Double ouvert

Finitions	Références
Noir mat	805630
Nickel givré	805530
Argent vieilli	805230
Antic bronze	805930



Saillie 43 mm

Naissance

Finitions	Références
Noir mat	805600
Nickel givré	805500
Argent vieilli	805200
Antic bronze	805900

Accessoires



Saillie 170X170 mm

Angle de 90°

Finitions	Références
Noir mat	865600
Nickel givré	865500
Argent vieilli	865200
Antic bronze	865900



Saillie 60 mm

Raccord 20x20 mm

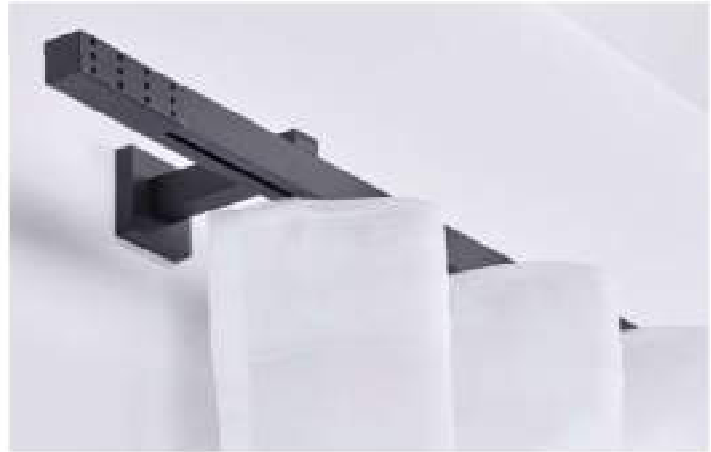
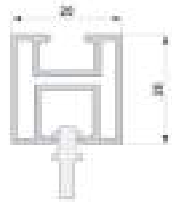
Finitions	Références
Alu poli	865000

Cessot

Maison Française depuis 1912

AURA 20X20

Ligne esthétique et moderne



Information produit

Rail robuste en aluminium extrudé avec une rainure de glissement de 4mm.
Rail sur mesure de 1m00 à 3m00 sans raccord - avec raccord > 3m00.
Rail non cintrable.

Système manuel sans cordon de tirage destiné aux rideaux de poids légers, moyens et lourds, poids maximum du tissu : 5 kg au mètre.

Fixation murale et plafond avec de nombreux types de supports pour adapter le produit, prévoir 2 supports au mètre.

2 types de glisseur à 'Clic'  et à roulette . Le glisseur à roulette est conseillé pour le montage avec coude à 90°.

Option de montage

Système de vague avec espacement de 60 et 80 mm



Couleurs



Noir
mat



Nickel
givré



Antique
bronze



Argent
vieilli

Collection AURA carré 20x20 mm

Cessot

Maison Française depuis 1912

AURA 20X20

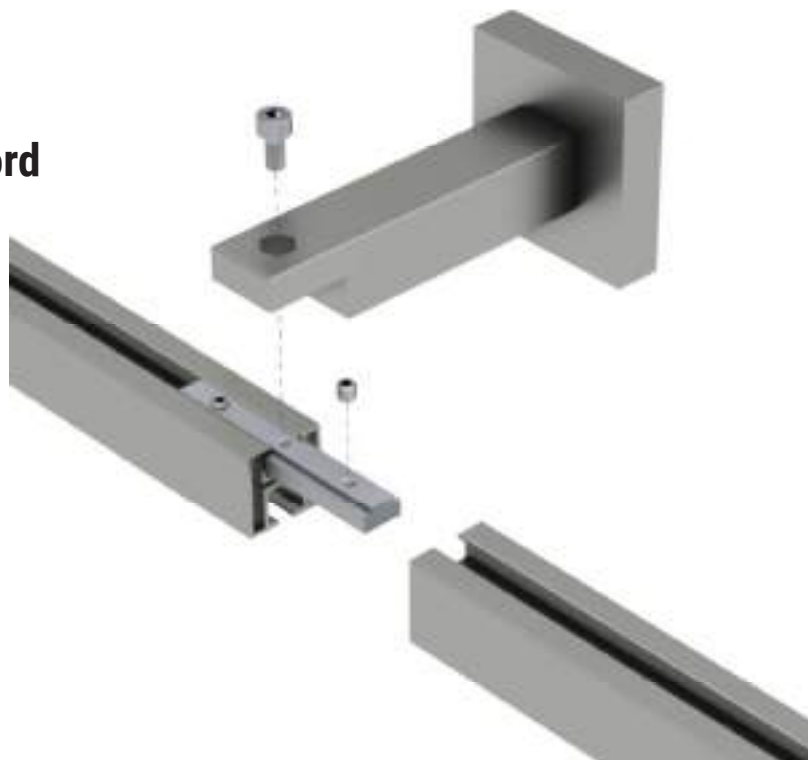
Assemblage mural



Position du rail



Assemblage raccord



Collection AURA rectangle 33x11,5 mm



Collection AURA

La gamme Aura réinvente le rail grâce à un style design et contemporain. Résistants et discrets, ces ensembles mettront en valeur vos rideaux et voilages.

Finitions :



Noir mat



Nickel givré



Argent vieilli



Antic bronze

Matériau : Aluminium

Ambiance : Idéal pour une déco design, intérieurs contemporains

Dimensions : 20X20 mm ; 33X11,5 mm ; Ø 20 mm ; Ø 28 mm

Prix : ☆☆☆

Rail aluminium non monté



Noir mat

Longueurs	Références
1m50	867615 CT
2m00	867620 CT
2m50	867625 CT
3m00	867630 CT



Nickel givré

Longueurs	Références
1m50	867515 CT
2m00	867520 CT
2m50	867525 CT
3m00	867530 CT



Argent vieilli

Longueurs	Références
1m50	867215 CT
2m00	867220 CT
2m50	867225 CT
3m00	867230 CT



Antic bronze

Longueurs	Références
1m50	867915 CT
2m00	867920 CT
2m50	867925 CT
3m00	867930 CT

CT : conditionné

Collection AURA rectangle 33x11,5 mm

Embouts



Saillie 14 mm | Hauteur 33 mm

Bouchon

Finitions	Références
Noir mat	867610
Nickel givré	867510
Argent vieilli	867210
Antic bronze	867910



Saillie 77 mm | Hauteur 33 mm

Pixel

Finitions	Références
Noir mat	867640
Nickel givré	867540
Argent vieilli	867240
Antic bronze	867940

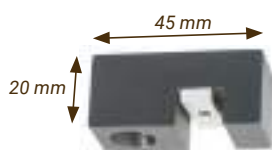


Saillie 77 mm | Hauteur 33 mm

Rectangle ajouré

Finitions	Références
Noir mat	867650
Nickel givré	867550
Argent vieilli	867250
Antic bronze	867950

Supports



Saillie 45 mm

Plafond

Finitions	Références
Noir mat	867660
Nickel givré	867560
Argent vieilli	867260
Antic bronze	867960



Saillie 85 mm

Ouvert

Finitions	Références
Noir mat	807610
Nickel givré	807510
Argent vieilli	807210
Antic bronze	807910



Saillie 155 mm

Ouvert

Finitions	Références
Noir mat	807620
Nickel givré	807520
Argent vieilli	807220
Antic bronze	807920

Collection AURA rectangle 33x11,5 mm

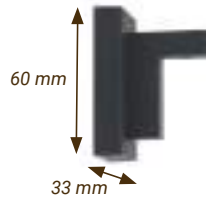
Supports



Saillie 85-155 mm

Double ouvert

Finitions	Références
Noir mat	807630
Nickel givré	807530
Argent vieilli	807230
Antic bronze	807930



Saillie 44,5 mm

Naissance

Finitions	Références
Noir mat	807600
Nickel givré	807500
Argent vieilli	807200
Antic bronze	807900

Accessoires



Saillie 165X165 mm

Angle de 90°

Finitions	Références
Noir mat	867600
Nickel givré	867500
Argent vieilli	867200
Antic bronze	867900



Saillie 60 mm

Raccord 33x11,5 mm

Finitions	Références
Alu poli	867000

Collection AURA rectangle 33x11,5 mm

Cessot

Maison Française depuis 1912

AURA 33X11,5

Ligne esthétique et moderne



Information produit

Rail robuste en aluminium extrudé avec une rainure de glissement de 4mm.

Rail sur mesure de 1m00 à 3m00 sans raccord - avec raccord > 3m00.

Rail non cintrable.

Système manuel sans cordon de tirage destiné aux rideaux de poids légers, moyens et lourds, poids maximum du tissu : 5 kg au mètre.

Fixation murale et plafond avec de nombreux types de supports pour adapter le produit, prévoir 2 supports au mètre.

2 types de glisseur à 'Clic'  et à roulette . Le glisseur à roulette est conseillé pour le montage avec coude à 90°.

Option de montage

Système de vague avec espacement de 60 et 80 mm



Couleurs



Noir
mat



Nickel
givré



Antique
bronze



Argent
vieilli

www.cessot-decoration.fr

Cessot Décoration : 02 37 53 42 00
cessot@cessot-decoration.fr



Maison Française depuis 1912

AURA 33X11,5

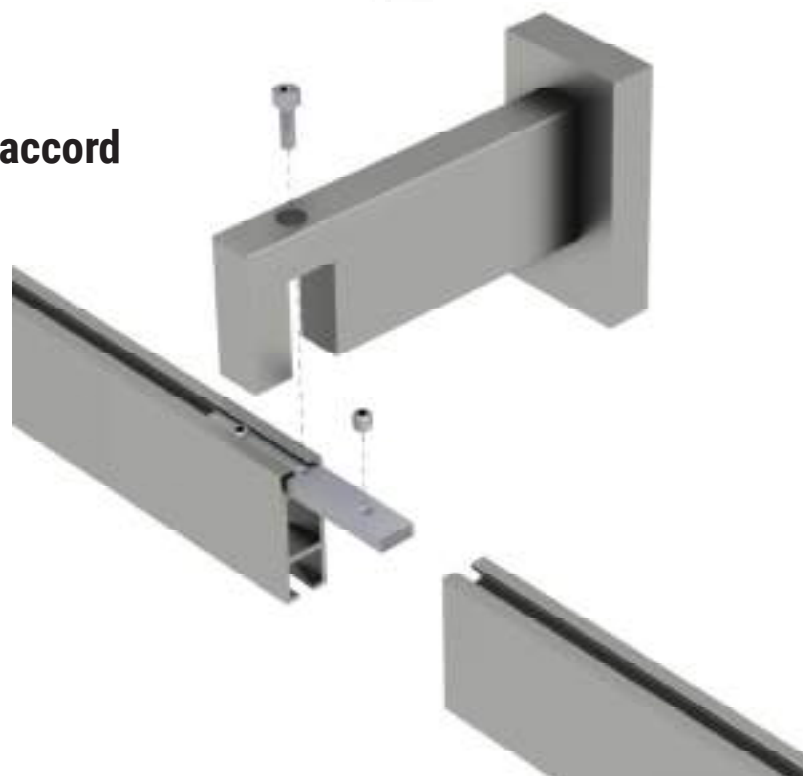
Assemblage mural



Position du rail



Assemblage raccord



Collection AURA carré / rectangle



*Kit glisseurs clic œillet
+ 2 arrêts de fin*

Finitions	Références
Blanc	805120 2 + 20 805130 2 + 30



Arrêt de fin

Finitions	Références
Blanc	822870



*Glisseurs suspendeurs
crochets*

Finitions	Références
Blanc	822762 x20



*Glisseurs suspendeurs
à œillet*

Finitions	Références
Blanc	822702 x20



Glisseurs clic œillet

Finitions	Références
Blanc	805122 x20



*Glisseurs sur corde 6 cm
pour système vague*

Finitions	Références
Blanc	805700 x1 ml



*Glisseurs sur corde 8 cm
pour système vague*

Finitions	Références
Blanc	805800 x1 ml

Les glisseurs sur corde sont disponibles en bobine de 25 m sur demande.



Nous conseillons l'application de silicone en spray à l'intérieur du rail afin d'optimiser la qualité du glissement.

Collection AURA Ø 20 mm



Collection AURA

La gamme Aura réinvente le rail grâce à un style design et contemporain. Résistants et discrets, ces ensembles mettront en valeur vos rideaux et voilages.

Finitions :



Noir mat



Nickel givré



Argent vieilli



Antic bronze

Matériau : Aluminium

Ambiance : Idéal pour une déco design, intérieurs contemporains

Dimensions : 20X20 mm ;
33X11,5 mm ; Ø 20 mm ; Ø 28 mm

Prix : ☆☆☆

Rail aluminium non monté



Noir mat

Longueurs	Références
1m50	866615 CT
2m00	866620 CT
2m50	866625 CT
3m00	866630 CT



Nickel givré

Longueurs	Références
1m50	866515 CT
2m00	866520 CT
2m50	866525 CT
3m00	866530 CT



Argent vieilli

Longueurs	Références
1m50	866215 CT
2m00	866220 CT
2m50	866225 CT
3m00	866230 CT



Antic bronze

Longueurs	Références
1m50	866915 CT
2m00	866920 CT
2m50	866925 CT
3m00	866930 CT



Les embouts des collections Zen et Olympe sont compatibles avec les rails de la collection Aura. Selon le design de l'embout, merci de vous faire valider la compatibilité.

CT : conditionné

Collection AURA Ø 20 mm

Embouts



Saillie 65 mm | Hauteur 40 mm

Boule

Finitions	Références
Noir mat	265660
Nickel givré	265000
Argent vieilli	265230
Antic bronze	265930



Saillie 48 mm | Hauteur 32 mm

Pommeau

Finitions	Références
Noir mat	255660
Nickel givré	255000
Argent vieilli	255260
Antic bronze	255960



Saillie 19 mm | Hauteur 25 mm

Bouchon

Finitions	Références
Noir mat	260660
Nickel givré	260000
Argent vieilli	260220
Antic bronze	260920



Saillie 91 mm | Hauteur 26 mm

Cylindre croisé

Finitions	Références
Noir mat	255690
Nickel givré	255020
Argent vieilli	255280
Antic bronze	255980



Saillie 55 mm | Hauteur 31 mm

Pommeau strié

Finitions	Références
Argent vieilli	266210
Antic bronze	266910



Saillie 70 mm | Hauteur 55 mm

Imalia

Finitions	Références
Argent vieilli	265280
Antic bronze	265980

Embouts



Saillie 75 mm | Hauteur 50 mm

Boule filaire

Finitions	Références
Nickel givré	265020



Saillie 90 mm | Hauteur 44 mm

Filaire

Finitions	Références
Noir mat	226600
Nickel givré	226000



Saillie 100 mm | Hauteur 30 mm

Pommeau biseauté

Finitions	Références
Noir mat	255680
Nickel givré	255010

Supports



Saillie 90 mm

Ouvert

Finitions	Références
Noir mat	806600
Nickel givré	806500
Argent vieilli	806200
Antic bronze	806900



Saillie 150 mm

Ouvert

Finitions	Références
Noir mat	806610
Nickel givré	806510
Argent vieilli	806210
Antic bronze	806910



Saillie 130-180 mm

Ouvert extensible

Finitions	Références
Noir mat	806620
Nickel givré	806520
Argent vieilli	806220
Antic bronze	806920

Collection AURA Ø 20 mm

Supports



Saillie 75-150 mm

Ouvert double

Finitions	Références
Noir mat	806630
Nickel givré	806530
Argent vieilli	806230
Antic bronze	806930



Saillie 75-150 mm

Ouvert double rail et tube

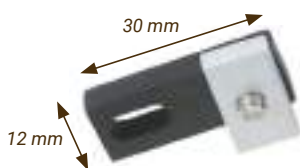
Finitions	Références
Noir mat	806640
Nickel givré	806540
Argent vieilli	806240
Antic bronze	806940



Saillie 60 mm

Plafond

Finitions	Références
Noir mat	806650
Nickel givré	806550
Argent vieilli	806250
Antic bronze	806950



Saillie 30 mm

Plafond Ø 20 et 28 mm

Finitions	Références
Noir mat	866640
Nickel givré	866540



Saillie 28 mm

Naissance

Finitions	Références
Noir mat	302660
Nickel givré	302000
Argent vieilli	302220
Antic bronze	302920

Accessoires



Saillie 170X170 mm

Angle de 90°

Finitions	Références
Noir mat	866600
Nickel givré	866500
Argent vieilli	866200
Antic bronze	866900



Saillie 60 mm

Raccord

Finitions	Références
Alu poli	866000

Collection AURA Ø 20 mm

Cessot

Maison Française depuis 1912

AURA Ø20

Ligne élégante et moderne



Information produit

Rail robuste en aluminium extrudé avec une rainure de glissement de 6mm.

Rail sur mesure de 1m00 à 3m00 sans raccord - avec raccord > 3m00.

Rail non cintrable.

Système manuel sans cordon de tirage destiné aux rideaux de poids légers, moyens et lourds, poids maximum du tissu : 5 kg au mètre.

Fixation murale et plafond avec de nombreux types de supports pour adapter le produit, prévoir 2 supports au mètre.

2 types de glisseur à 'Clic' et à roulette. Le glisseur à roulette est conseillé pour le montage avec coude à 90°.



Option de montage

Système de vague avec espacement de 60 et 80 mm



Couleurs

Noir
matNickel
givréAntique
bronzeArgent
vieilli

www.cessot-decoration.fr

Cessot Décoration : 02 37 53 42 00
cessot@cessot-decoration.fr

Cessot

Maison Française depuis 1912

AURA Ø20

Assemblage mural



Position du rail



Assemblage raccord



Collection AURA Ø 28 mm



Collection AURA

La gamme Aura réinvente le rail grâce à un style design et contemporain. Résistants et discrets, ces ensembles mettront en valeur vos rideaux et voilages.

Finitions :



Noir mat



Nickel givré



Argent vieilli



Antic bronze

Matériau : Aluminium

Ambiance : Idéal pour une déco design, intérieurs contemporains

Dimensions : 20X20 mm ; 33X11,5 mm ; Ø 20 mm ; Ø 28 mm

Prix : ☆☆☆

Rail aluminium non monté



Antic bronze

Longueurs	Références
1m50	864615 CT
2m00	864620 CT
2m50	864625 CT
3m00	864630 CT



Nickel givré

Longueurs	Références
1m50	864515 CT
2m00	864520 CT
2m50	864525 CT
3m00	864530 CT



Argent vieilli

Longueurs	Références
1m50	864215 CT
2m00	864220 CT
2m50	864225 CT
3m00	864230 CT



Antic bronze

Longueurs	Références
1m50	864915 CT
2m00	864920 CT
2m50	864925 CT
3m00	864930 CT



Les embouts des collections Zen et Olympe sont compatibles avec les rails de la collection Aura. Selon le design de l'embout, merci de vous faire valider la compatibilité.

Embouts



Saillie 89 mm | Hauteur 60 mm

Boule

Finitions	Références
Noir mat	265670
Nickel givré	265570
Argent vieilli	265270
Antic bronze	265970



Saillie 74 mm | Hauteur 47 mm

Pommeau

Finitions	Références
Noir mat	255600
Nickel givré	255500
Argent vieilli	255200
Antic bronze	255900



Saillie 24 mm | Hauteur 32 mm

Bouchon

Finitions	Références
Noir mat	260600
Nickel givré	260500
Argent vieilli	260200
Antic bronze	260900



Saillie 45 mm | Hauteur 45 mm

Bouton

Finitions	Références
Noir mat	296610
Nickel givré	296510



Saillie 117 mm | Hauteur 33 mm

Cylindre croisé

Finitions	Références
Noir mat	255630
Nickel givré	255530
Argent vieilli	255230
Antic bronze	255930



Saillie 81 mm | Hauteur 55 mm

Dauphine

Finitions	Références
Argent vieilli	257240
Antic bronze	257940

Collection AURA Ø 28 mm

Embouts



Saillie 90 mm | Hauteur 54 mm

Empire

Finitions	Références
Argent vieilli	255250
Antic bronze	255950



Saillie 64 mm | Hauteur 45 mm

Diamant

Finitions	Références
Argent vieilli	257250
Antic bronze	257950



Saillie 85 mm | Hauteur 57 mm

Sinope

Finitions	Références
Nickel givré	265350



Saillie 96 mm | Hauteur 70 mm

Imalia

Finitions	Références
Nickel givré	265450



Saillie 82 mm | Hauteur 73 mm

Awelhe

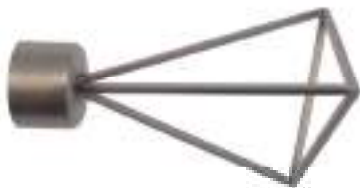
Finitions	Références
Nickel givré	648500



Saillie 100 mm | Hauteur 70 mm

Ellipse

Finitions	Références
Nickel givré/ Noir	649500



Saillie 112 mm | Hauteur 62 mm

Filaire

Finitions	Références
Noir mat	226620
Nickel givré	226520

Supports



Saillie 90 mm

Ouvert

Finitions	Références
Noir mat	804600
Nickel givré	804500
Argent vieilli	804200
Antic bronze	804900



Saillie 150 mm

Ouvert

Finitions	Références
Noir mat	804610
Nickel givré	804510
Argent vieilli	804210
Antic bronze	804910



Saillie 130-180 mm

Ouvert extensible

Finitions	Références
Noir mat	804620
Nickel givré	804520
Argent vieilli	804220
Antic bronze	804920



Saillie 75-190 mm

Ouvert double

Finitions	Références
Noir mat	804630
Nickel givré	804530
Argent vieilli	804230
Antic bronze	804930



Saillie 75-190 mm

Ouvert double rail et tube

Finitions	Références
Noir mat	804640
Nickel givré	804540
Argent vieilli	804240
Antic bronze	804940



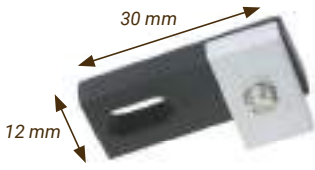
Saillie 60 mm

Support Plafond

Finitions	Références
Noir mat	806650
Nickel givré	806550
Argent vieilli	806250
Antic bronze	806950

Collection AURA Ø 28 mm

Supports



Saillie 30 mm



Saillie 28 mm

Plafond Ø 20 et 28 mm

Finitions	Références
Noir mat	866640
Nickel givré	866540

Naissance

Finitions	Références
Noir mat	302600
Nickel givré	302500
Argent vieilli	302200
Antic bronze	302900

Accessoires



Saillie 180X180 mm

Angle de 90°

Finitions	Références
Noir mat	864600
Nickel givré	864500
Argent vieilli	864200
Antic bronze	864900



Saillie 60 mm

Raccord

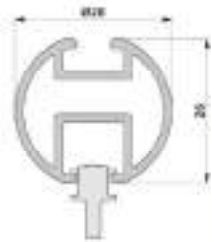
Finitions	Références
Alu poli	866000

Cessot

Maison Française depuis 1912

AURA Ø28

Ligne élégante et moderne



Information produit

Rail robuste en aluminium extrudé avec une rainure de glissement de 6mm.
 Rail sur mesure de 1m00 à 3m00 sans raccord - avec raccord > 3m00.
 Rail non cintrable.

Système manuel sans cordon de tirage destiné aux rideaux de poids légers, moyens et lourds, poids maximum du tissu : 5 kg au mètre.

Fixation murale et plafond avec de nombreux types de supports pour adapter le produit, prévoir 2 supports au mètre.

2 types de glisseur à 'Clic'  et à roulette . Le glisseur à roulette est conseillé pour le montage avec coude à 90°.

Option de montage

Système de vague avec espacement de 60 et 80 mm



Couleurs

Noir
matNickel
givréAntique
bronzeArgent
vieilli

www.cessot-decoration.fr

Cessot Décoration : 02 37 53 42 00
cessot@cessot-decoration.fr

Cessot

Maison Française depuis 1912

AURA Ø28

Assemblage mural



Position du rail



Assemblage raccord



Collection AURA Ø 20/Ø 28 mm



*Kit glisseurs clic œillet
+ 2 arrêts de fin*

Finitions	Références
Blanc	806120 2 + 20 806130 2 + 30



Arrêt de fin

Finitions	Références
Blanc	822770



Glisseurs suspendeurs crochets

Finitions	Références
Blanc	822742 x20 822740 x100



Glisseurs suspendeurs à œillet

Finitions	Références
Blanc	822752 x20



Glisseurs clic œillet

Finitions	Références
Blanc	806122 x20 806100 x100



Glisseurs pour rail Ø 28

Finitions	Références
Blanc	822852 x20



*Glisseurs sur corde 6 cm
pour système vague*

Finitions	Références
Blanc	806700 x1 ml



*Glisseurs sur corde 8 cm
pour système vague*

Finitions	Références
Blanc	806800 x1 ml

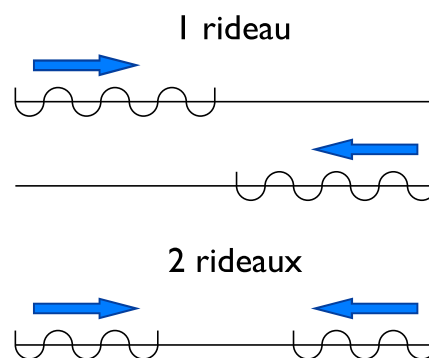
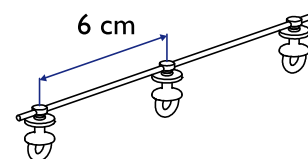
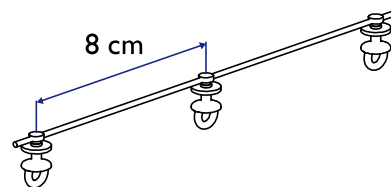
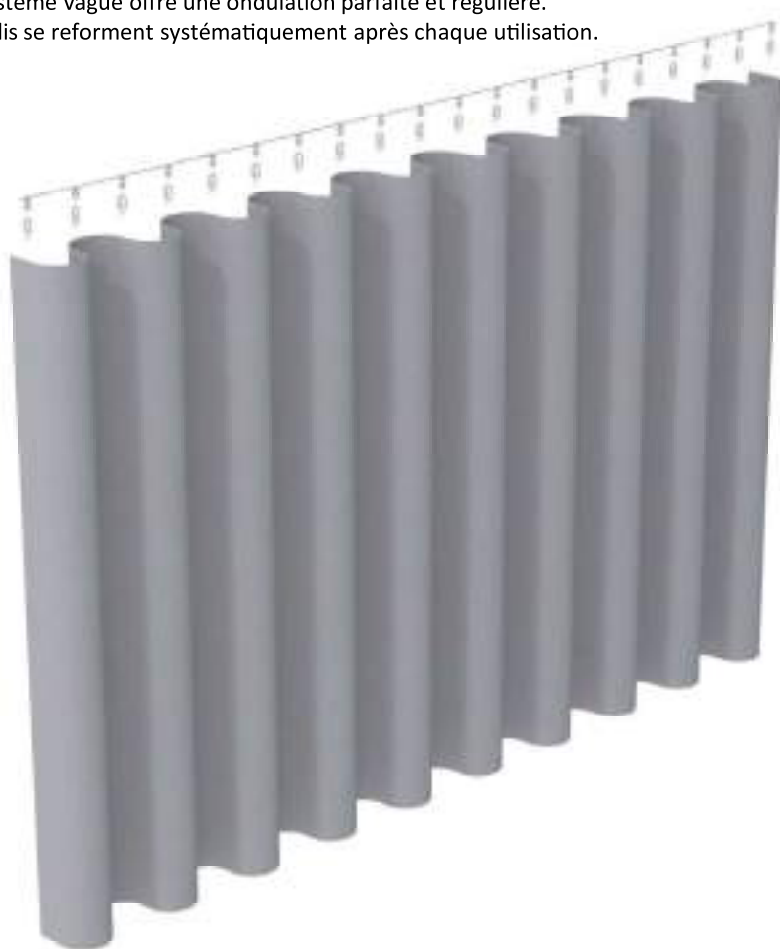
Les glisseurs sur corde sont disponibles en bobine de 25 m sur demande.



Nous conseillons l'application de silicone en spray à l'intérieur du rail afin d'optimiser la qualité du glissement.

Systeme Vague

Le système vague offre une ondulation parfaite et régulière.
Les plis se reforment systématiquement après chaque utilisation.



Glisseurs sur corde pour système vague blanc :

Le système est composé de glisseurs reliés par un cordon tous les 6 ou 8 cm.
Montage 1 rideau ou 2 rideaux.

Reportez la longueur du rail en cm dans le tableau ci-dessous.

Le nombre de glisseurs est arrondi de sorte à avoir un nombre pair de glisseurs sur la corde et obtenir un retour du rideau vers la fenêtre aux deux extrémités.

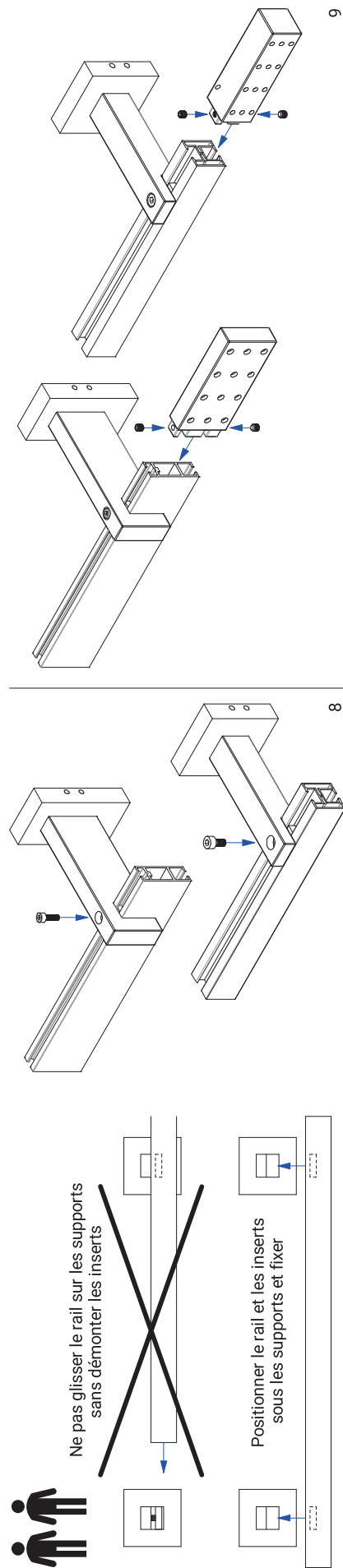
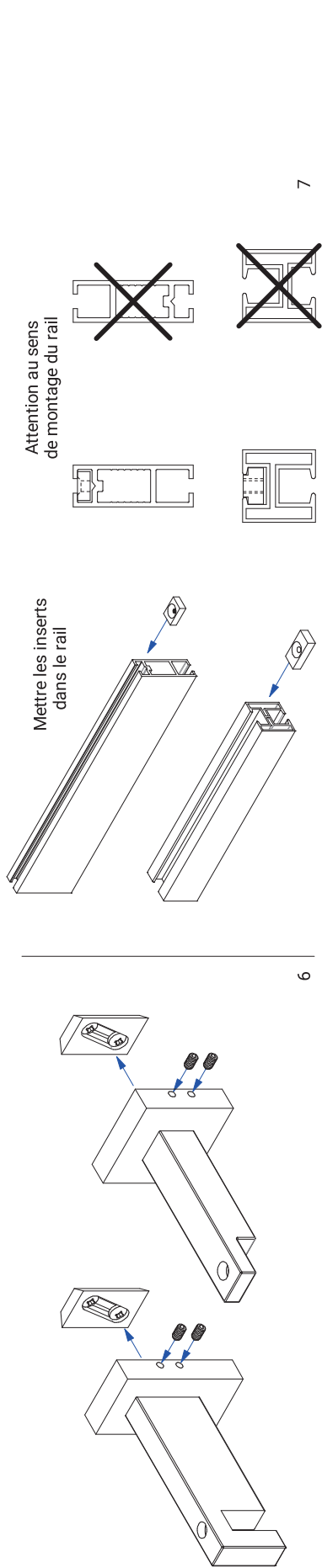
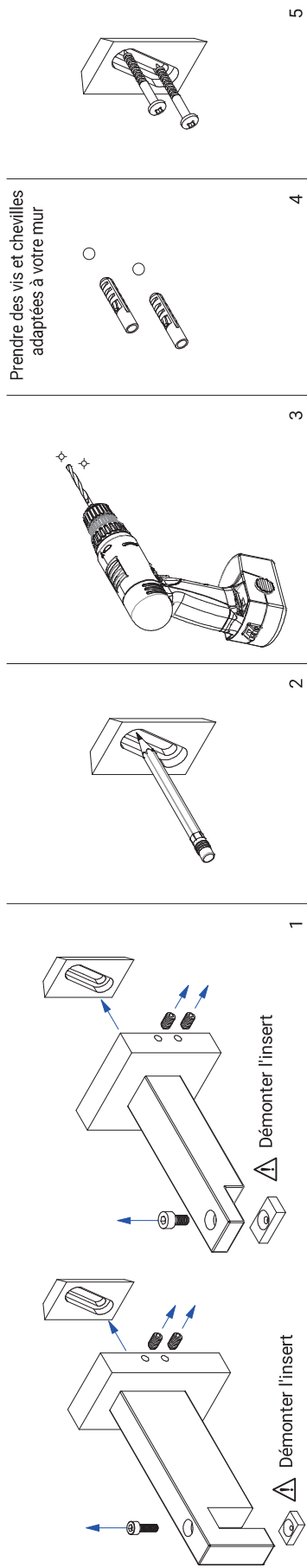
CALCUL POUR GLISSEURS SUR CORDE AVEC UN ESPACE DE 6 CM

Longueur rail en cm	100	110	120	130	140	150	160	170	180	190	200	210	220	230	240	250	260	270	280	290	300
Nombre glisseurs pour 1 rideau	18	20	22	24	26	26	28	30	32	34	36	36	38	40	42	44	46	46	48	50	52
Longueur corde en cm	102	114	126	138	150	150	162	174	186	198	210	210	222	234	246	258	270	270	282	294	306
Nombre glisseurs pour 2 rideaux	20	20	24	24	28	28	28	32	32	36	36	36	40	40	44	44	48	48	48	52	52
Longueur corde en cm	114	114	138	138	162	162	162	186	186	210	210	210	234	234	258	258	282	282	282	306	306

CALCUL POUR GLISSEURS SUR CORDE AVEC UN ESPACE DE 8 CM

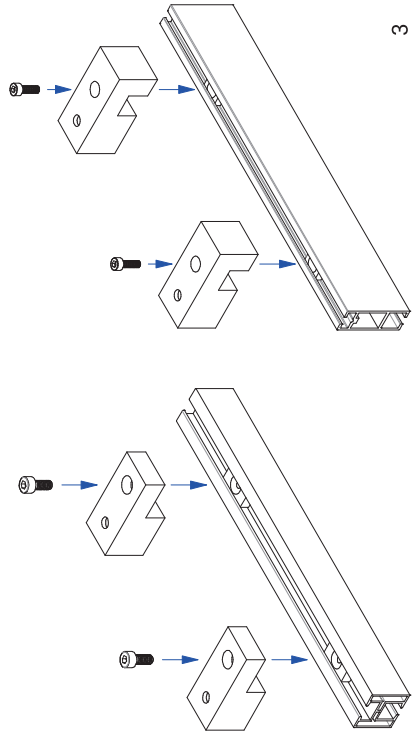
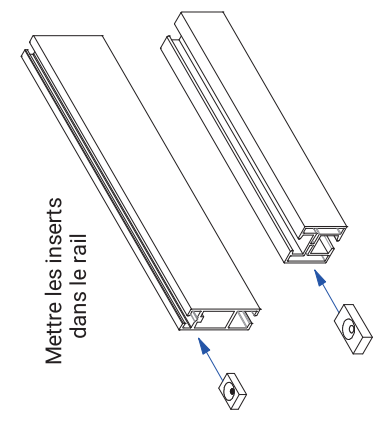
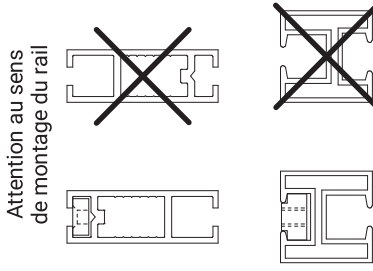
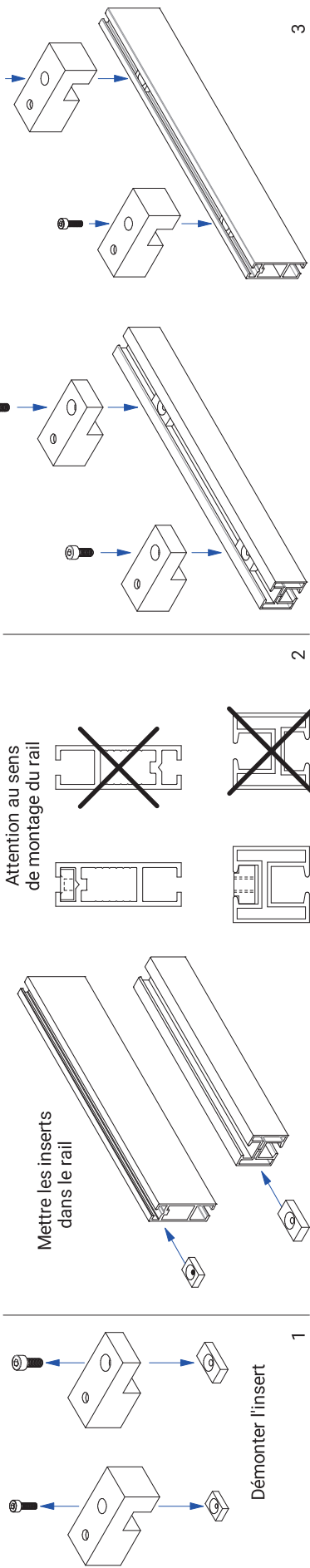
Longueur rail en cm	100	110	120	130	140	150	160	170	180	190	200	210	220	230	240	250	260	270	280	290	300
Nombre glisseurs pour 1 rideau	14	16	16	18	20	20	22	24	24	26	26	28	30	30	32	34	34	36	36	38	40
Longueur corde en cm	104	120	120	136	152	152	168	184	184	200	200	216	232	232	248	264	264	280	280	296	312
Nombre glisseurs pour 2 rideaux	16	16	16	20	20	20	24	24	24	28	28	28	32	32	32	36	36	36	36	40	40
Longueur corde en cm	120	120	120	152	152	152	184	184	184	216	216	216	248	248	248	280	280	280	280	312	312

C-Design : Aura 33x11,5 et 20x20 : conseil de pose mural



Fiches techniques

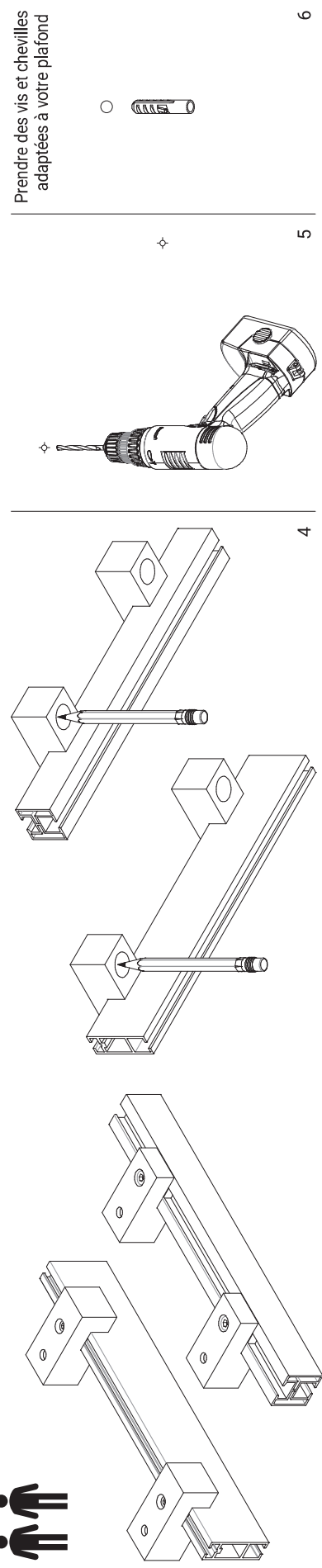
C-Design : Aura 33x11,5 et 20x20 : conseil de pose plafond



3

2

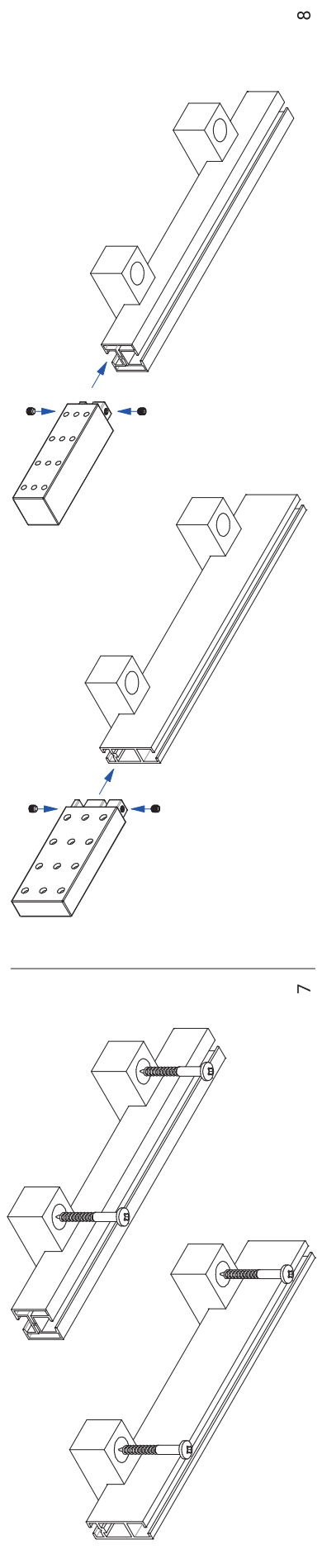
1



6

5

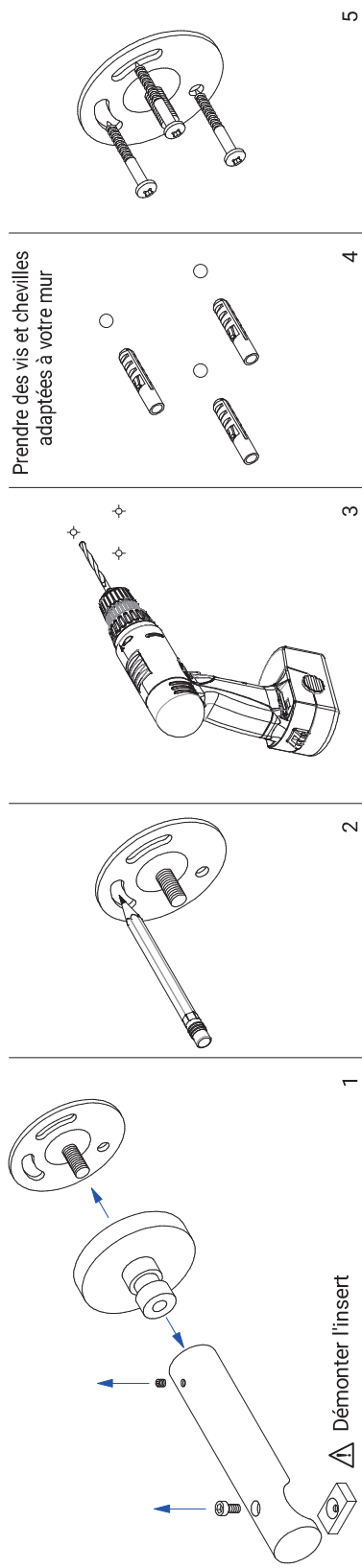
4



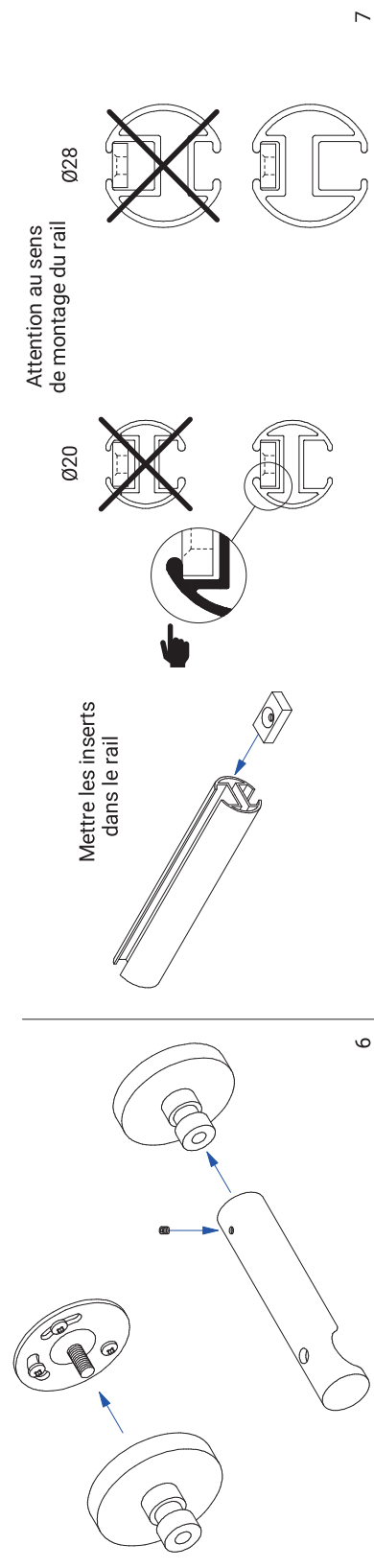
8

7

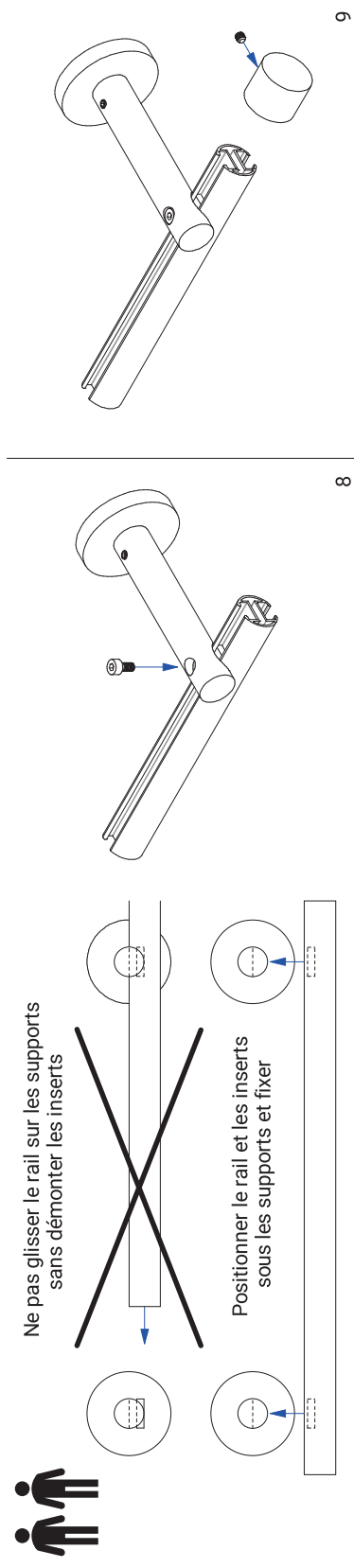
C-Design : Aura Ø20 et Ø28 : conseil de pose mural



Prendre des vis et chevilles adaptées à votre mur

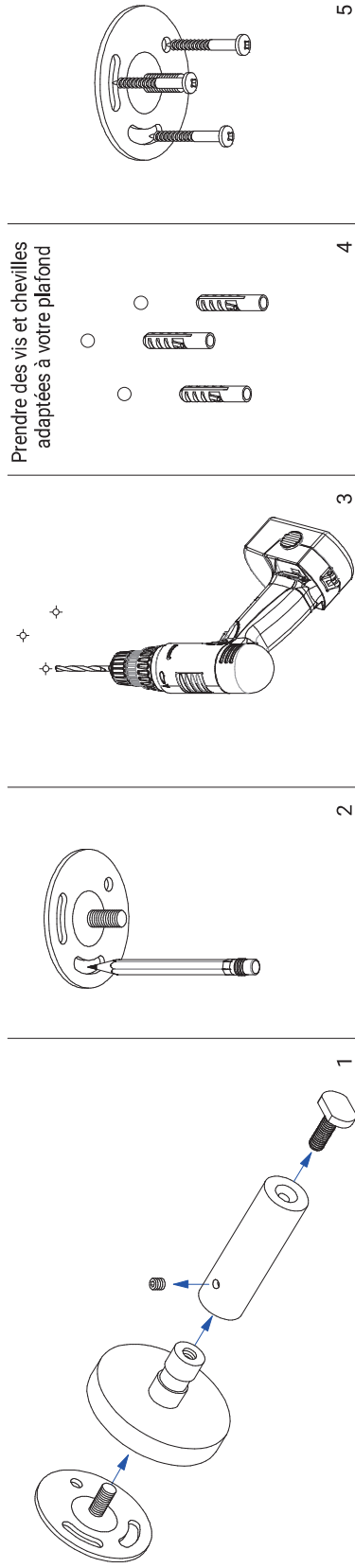


Attention au sens de montage du rail

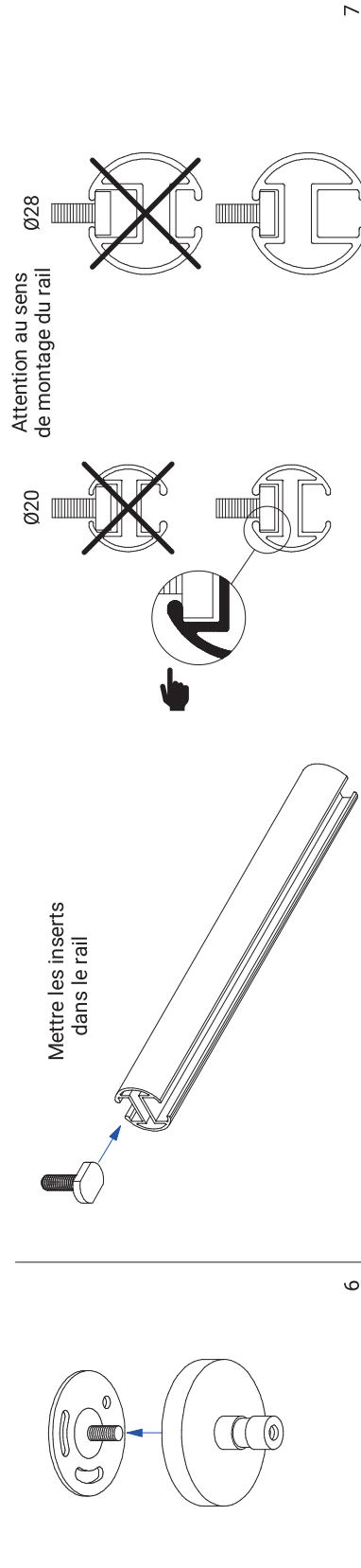


Fiches techniques

C-Design : Aura Ø20 et Ø28 : conseil de pose plafond 60mm



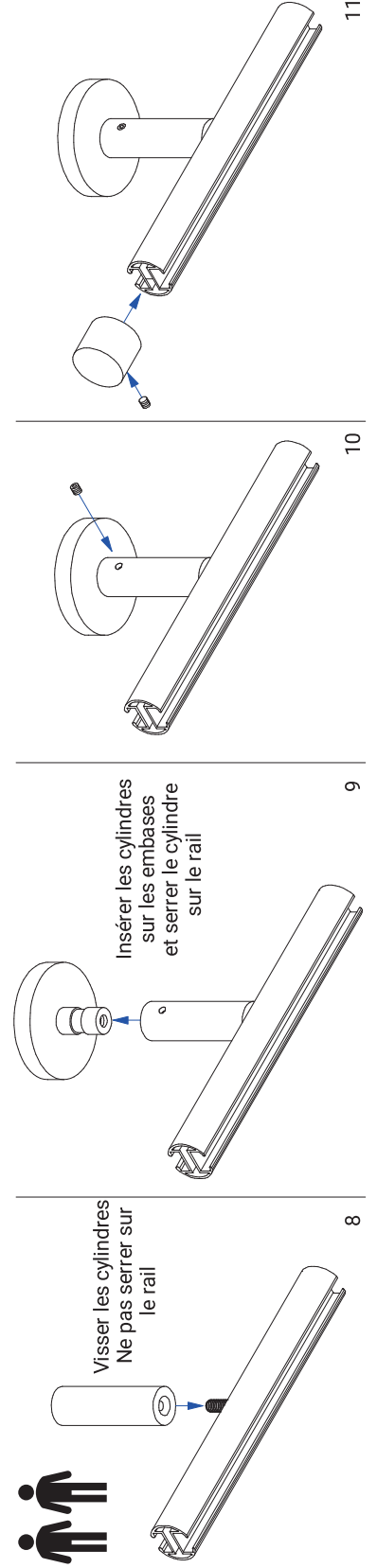
Prendre des vis et chevilles adaptées à votre plafond



Attention au sens de montage du rail

Ø28

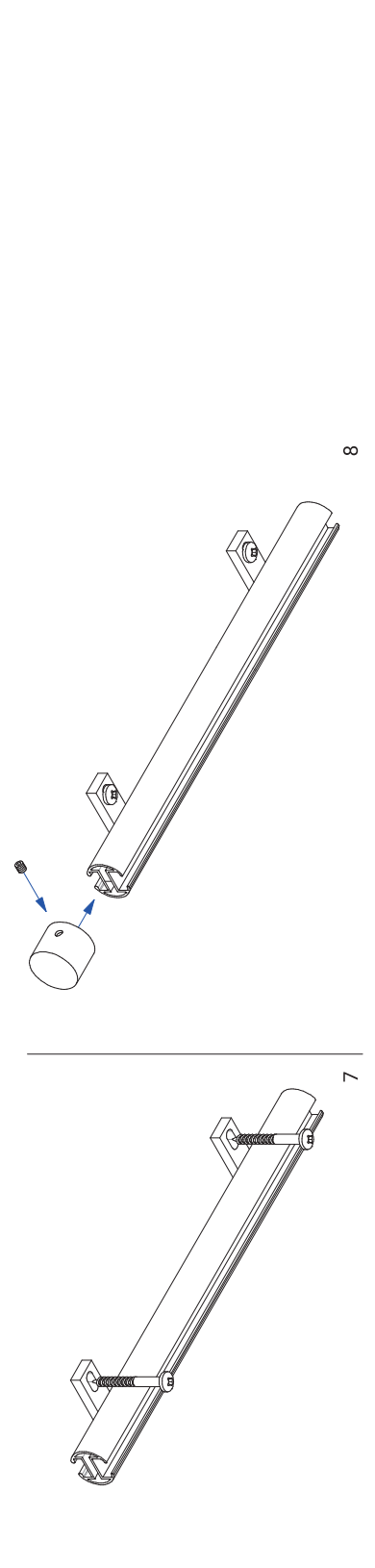
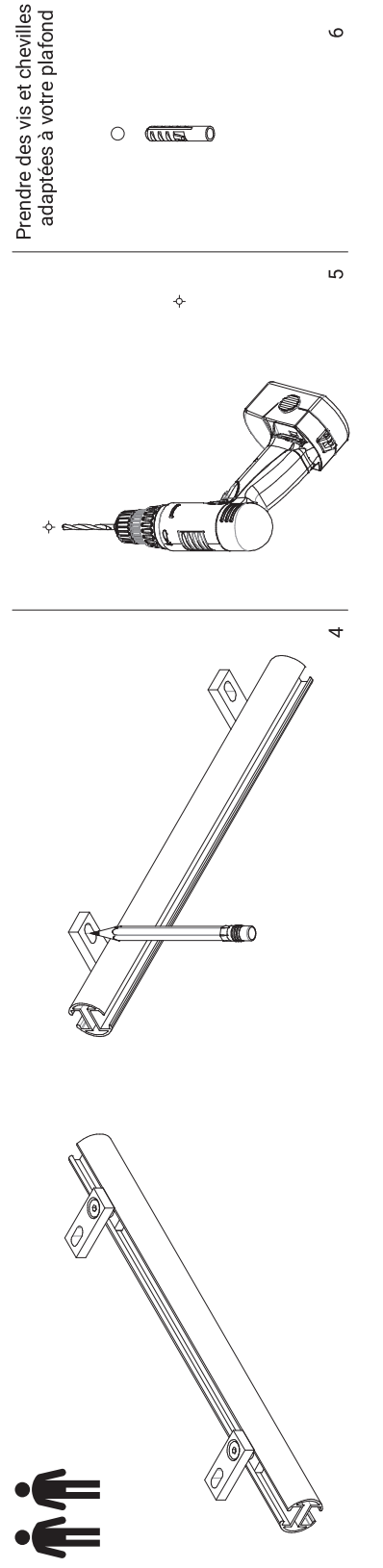
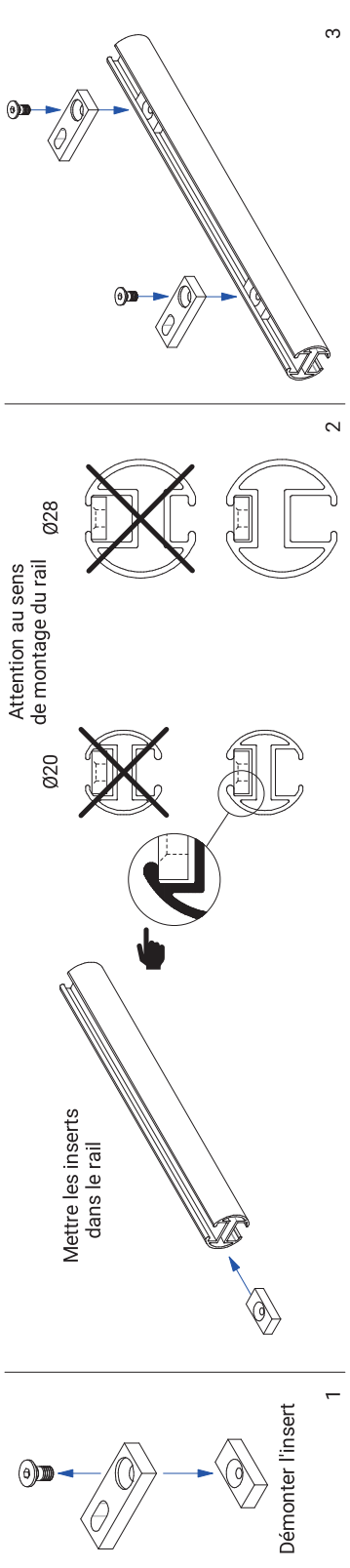
Ø20



Visser les cylindres
Ne pas serrer sur
le rail

Insérer les cylindres
sur les embases
et serrer le cylindre
sur le rail

C-Design : Aura Ø20 et Ø28 : conseil de pose plafond







Fiches techniques

Aura : glisseurs et galets

Poids max. et qualité de glissement

	Aura 20x20 	Aura 33x11,5 	Aura Ø20 	Aura Ø28 
Glisseur clic 10 pcs au mètre	Réf : 805122 	Réf : 805122 	Réf : 806122 	Réf : 806122 
Poids max / glisseur	500 g	500 g	500 g	500 g
Poids max. au m	5 kg/m	5 kg/m	5 kg/m	5 kg/m
Qualité de glisse	★★★	★★★	★★★	★★★
Qualité de glisse avec silicone *	★★★★★	★★★★★	★★★★★	★★★★★

	Réf : 822762 - 822702 	Réf : 822762 - 822702 	Réf : 822742 - 822752 	Réf : 822742 - 822752 	Réf : 822852 
Galet suspendeur 10 pcs au mètre					
Poids max / glisseur	500 g	500 g	500 g	500 g	500 g
Poids max. au m	5 kg/m	5 kg/m	5 kg/m	5 kg/m	5 kg/m
Qualité de glisse	★★★★	★★★★	★★★	★★★	★★★★
Qualité de glisse avec silicone *	★★★★★	★★★★★	★★★★★	★★★★★	★★★★★

	Réf : 805700 - 805800 	Réf : 805700 - 805800 	Réf : 806700 - 806800 	Réf : 806700 - 806800 
Glisseur sur corde 6 cm et 8 cm				
Poids max. au m	3 kg/m	3 kg/m	3 kg/m	3 kg/m
Qualité de glisse	★★	★★	★★★	★★★
Qualité de glisse avec silicone *	★★★★★	★★★★★	★★★★★	★★★★★



*Nous conseillons l'application de silicone en spray à l'intérieur du rail afin d'optimiser la qualité du glissement.