

Collection Les « sans-perçages » tringles

Barres à pression



Tringle à rideau entre-murs à pression, Ø 20-17 mm

Tringle à rideau entre-murs à pression, Ø 28-25 mm



Longueurs	Finitions	Références
57-90 cm Extensible	Nickel givré	145509 CT
90-150 cm Extensible		145515 CT
150-250 cm Extensible		145525 CT
57-90 cm Extensible	Noir mat	145609 CT
90-150 cm Extensible		145615 CT
150-250 cm Extensible		145625 CT
57-90 cm Extensible	Blanc mat	145709 CT
90-150 cm Extensible		145715 CT
150-250 cm Extensible		145725 CT

Longueurs	Finitions	Références
90-150 cm Extensible	Nickel givré	146515 CT
150-230 cm Extensible		146523 CT
230-300 cm Extensible		146530 CT
90-150 cm Extensible	Noir mat	146615 CT
150-230 cm Extensible		146623 CT
230-300 cm Extensible		146630 CT
90-150 cm Extensible	Blanc mat	146715 CT
150-230 cm Extensible		146723 CT
230-300 cm Extensible		146730 CT



Pour une installation instantanée et repositionnable

BARRE À PRESSION



Collection Les « sans-perçages » supports

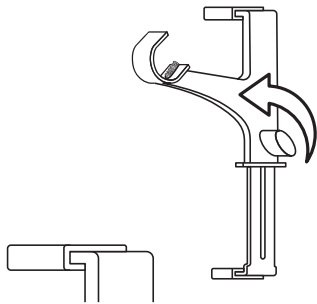
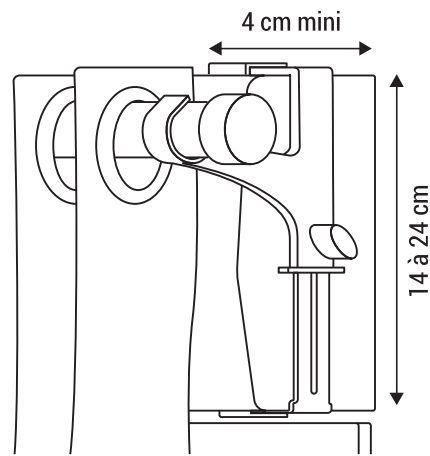
Supports pour coffre de volet roulant



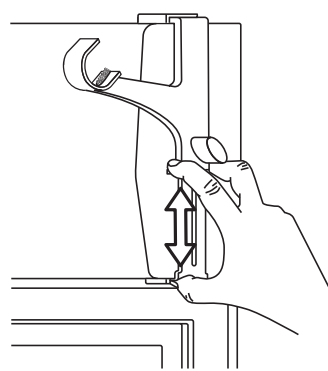
Saillie 100 mm

Supports de coffre

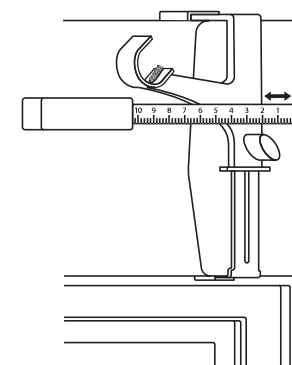
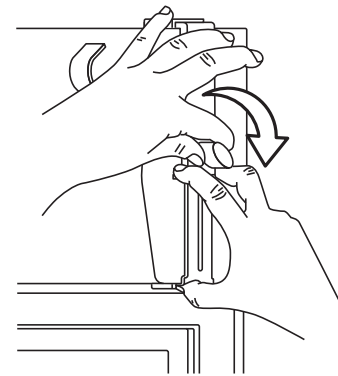
Finitions	Diamètre	Références
Nickel givré	Ø 28-20	341051 CT x2
Blanc	mm	341071 CT x2



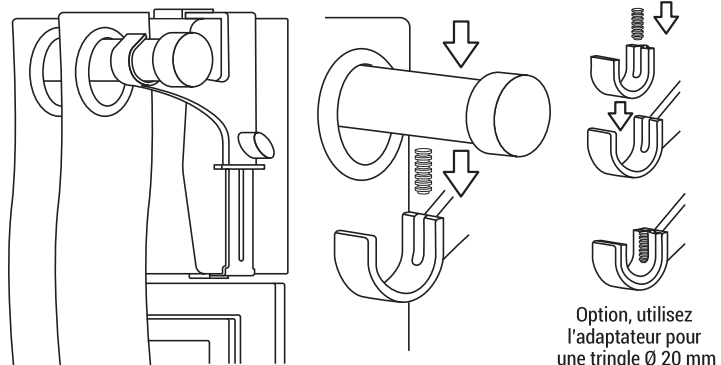
1 Déverrouillez la molette.



2 Plaquez et serrez le support sur le coffre, verrouillez la molette.



3 Prenez la mesure par rapport au mur pour positionner le deuxième support à la même distance.



4 Placez votre tringle équipée du rideau et clipsez sur les supports à l'aide de l'insert plastique.

CT : conditionné